

Duroplast Aufputzsteckdose

Perilex

2441860





Allgemeines

Produktnummer	2441860
Produktbezeichnung	Duroplast Aufputzsteckdose
Farbe	weiß

Elektrische Kennwerte

Stromstärke	16A
Spannung	230/400V
Polzahl	3P +N+ PE

Normen/Richtlinien

Nach Norm	DIN 49445/46
Standard	Perilex
Prüfzeichen	 

Arbeitsbedingungen

Umgebungstemperatur Lagerung	-15°C bis +60°C
Umgebungstemperatur Betrieb	-15°C bis +35°C
Relative Luftfeuchtigkeit	5 bis 95%, nicht kondensierend
Schutzart	IP44

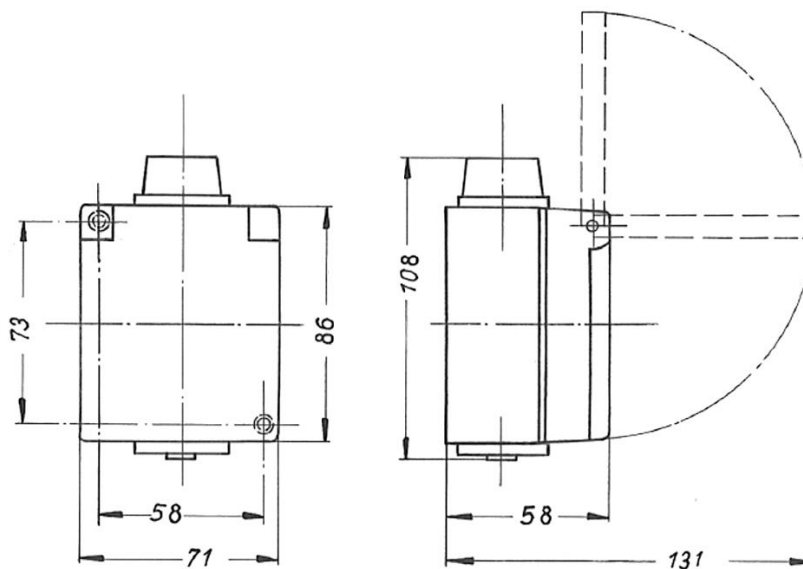
Materialien

Kontaktträger	Duroplast
Gehäuse	Duroplast
Halogene	Halogenfrei nach IEC 61249-2-21

Anschlusschrauben

Max. Drehmoment Schrauben Klemmen L-N/PE	1,2 Nm
Antrieb Schrauben Klemmen L-N/PE	Kombischlitz/PZ2
Max. Drehmoment Schrauben Gehäuse	1,2 Nm
Antrieb Schrauben Gehäuse	Kombischlitz/PZ2

Technische Änderungen vorbehalten



Sollten für den Anwendungsfall besondere Anforderungen hinsichtlich Belastbarkeit oder Beständigkeit gegen bestimmte Medien, wie z. B. Säure, bestehen, so empfehlen wir den Anwendungsfall unter tatsächlichen bzw. nachgestellten Einsatzbedingungen zu testen, da insbesondere Parameter wie Einwirkdauer, Einwirkmenge und die Temperatur großen Einfluss haben